



מדריך למשתמש

שואב אבק ושוטף רצפות

DEEBOT X1e OMNI

תוכן עניינים

3	הוראות בטיחות
6	תכולה
6	הכרת המכשיר
9	שקית אבק
10	התחלה מהירה
12	השימוש ביישומון (אפליקציה) ECOVACS HOME App
12	חיבור Wi-Fi
13	טעינת הרובוט (DEEBOT)
15	הפעלה
16	שטיפה
17	תחנת הניקוי / העגינה
18	ניקיון ותחזוקה
18	טיפול ותחזוקה
19	מיכל האבק והמסננים
20	מברשת ראשית
20	מברשת צד
21	חלקים אחרים
22	תחנת העגינה OMNI
23	החלפת שקית האבק
24	מסנן
25	פתרון תקלות
31	מפרט המוצר
32	הוראות בטיחות נוספות
34	תעודת אחריות

הוראות בטיחות

קראו את כל ההוראות והאזהרות לפני השימוש הראשון במכשיר זה. אי מילוי האזהרות וההוראות עלול לגרום להתחשמלות, שריפה או פציעה חמורה. שמרו את ההוראות לעיון נוסף.

1. מכשיר זה ניתן לשימוש על ידי ילדים מעל גיל 8 שנים ו/או אנשים בעלי מגבלות פיזיות, תחושתיות או מנטאליות, או חסרי ידע וניסיון, ובתנאי שהם נמצאים בפיקוח והם כן קיבלו הדרכה מאדם בוגר לאופן השימוש הנכון והבטוח במכשיר וכי הם הבינו את כל הסכנות הכרוכות בכך.
2. המכשיר אינו משחק. יש להרחיק מוצר זה מהישג ידם של ילדים.
3. אין להרשות לילדים לטפל ולנקות את המכשיר אלא אם הדבר מבוצע תחת השגחה של אדם בוגר.
4. לפני השימוש במכשיר, הרחיקו מהרצפה של אזור הניקוי כבלי חשמל וחפצים קטנים העלולים להסתבך במכשיר. הכניסו את שולי השטיח מתחת לשטיח, והרימו מהרצפה פריטים כגון וילונות ומפות שולחן.
5. אם באזור הניקוי קיימת מדרגה/מדרגות לירידה, הפעילו את המכשיר בצורה בה הוא יכול לזהות את המדרגה מבלי ליפול עליה. ייתכן שיהיה צורך להציב מחסום פיזי בקצה כדי למנוע את נפילת המכשיר. וודאו כי המחסום אינו מהווה מכשול למעידה.
6. השתמשו במכשיר רק על פי ההוראות במדריך זה.
7. יש להשתמש אך ורק באביזרים המומלצים ו/או הנמכרים על ידי רונלייט.
8. לפני החיבור לחשמל, יש לוודא כי עמדת הטעינה מתאימה למתח החשמל בבייתכם.
9. מכשיר זה מיועד לשימוש ביתי בלבד. אין להשתמש בו מחוץ לבית, ולא בשימוש מסחרי או תעשייתי.
10. השתמשו רק בסוללה הנתענת המקורית ובתחנת העגינה OMNI אשר סופקו עם המכשיר. אסור להשתמש בסוללות לא נטענות. למידע אודות הסוללה, ראו במפרט בהמשך.

11. אין להשתמש במכשיר כאשר מיכל האבק ו/או המסננים אינם מותקנים במקומם.
12. אין להפעיל את המכשיר באזור שבו יש נרות דולקים או חפצים שבריים.
13. אין להשתמש במכשיר ו/או לאחסנו במקום בו קיימת טמפרטורה סביבתית קיצונית, מתחת 5°C או מעל 40°C .
14. הרחיקו שיער, בגדים רפויים, אצבעות וחלקי גוף אחרים מפתחי המכשיר ומחלקים נעים.
15. אין להפעיל את המכשיר בחדר שבו ישנים תינוקות או ילד קטנים.
16. אין להשתמש במכשיר על משטחים רטובים או על משטחים עם מים עומדים.
17. אל תאפשרו למכשיר לשאוב חפצים גדולים כמו אבנים, פיסות נייר גדולות או כל פריט אשר עלול לגרום לסתימת המכשיר.
18. אין לשאוב במכשיר חומרים דליקים ו/או נפיצים כמו בנזין, טונר למדפסת וכו', או להשתמש במכשיר ליד חומרים מסוג זה.
19. אין לשאוב במכשיר חומרים בוערים כמו סיגריות, גפרורים, אפר חם או כל דבר העלול לגרום לשריפה.
20. אין להכניס חפצים לתוך פתח השאיבה של המכשיר.
21. אין להשתמש במכשיר כאשר פתח השאיבה חסום.
22. נקו את פתח השאיבה מאבק, מוך, שיער או כל דבר אשר עלול להפחית את זרימת האוויר.
23. היזהרו לא לפגוע בכבל החשמל. אין לגרור את המכשיר או לשאת אותו כאשר מחזיקים בכבל החשמל. אין למשוך את כבל החשמל סביב קצוות או פינות חדות. אל תעבירו את המכשיר מעל כבל החשמל. הרחיקו את כבל החשמל ממשטחים חמים.
24. אין להשתמש במכשיר כאשר כבל החשמל ניזוק. את כבל החשמל הפגום יש להביא לבדיקה במעבדת השירות ו/או להחליפו בכבל חשמל מקורי חדש ותקין.

25. אין להשתמש במכשיר ו/או בתחנת העגינה כאשר כבל החשמל ו/או שקע החשמל פגומים, או כאשר הם אינם פועלים בצורה תקינה, ו/או כאשר הם נפלו, ניזוקו, הושארו בחוץ, נרטבו או באו במגע עם מים. כדי למנוע סכנה, יש להביא את המכשיר לבדיקה/תיקון במעבדת שירות מוסמכת.
26. כבו את המכשיר לפני כל התחלת ניקוי ו/או טיפול במכשיר.
27. נתקו את המכשיר מהחשמל לפני ניקוי ו/או טיפול של תחנת העגינה.
28. הסירו את המכשיר מתחנת העגינה, וכבו את מתג ההפעלה של המכשיר לפני הוצאת הסוללה מהמכשיר לפני סילוק המכשיר.
29. לפני השלכת המכשיר, יש להסיר ממנו את הסוללה ולהביאה למקום איסוף של סוללות משומשות, בהתאם לחוקים ולתקנות המקומיות.
30. אין להשליך את הסוללה המשומשת ו/או את המכשיר וחלקיו לפח של אשפה רגילה, אלא להביאם לנקודת איסוף למכשירים חשמליים בהתאם לחוקים ולתקנות המקומיות.
31. אין להשליך את המכשיר ו/או את הסוללות לאש. הסוללות עלולות להתפוצץ ולגרום לשריפה.
32. כאשר אינכם משתמשים בתחנת העגינה במשך תקופה ארוכה, יש לנתק אותה מהחשמל.
33. יש להשתמש במכשיר בהתאם להנחיות במדריך הוראות זה. ECOVACS ROBOTICS לא יכולה לשאת באחריות ו/או להיות אחראית לכל נזק או פגיעה אשר נגרמו משימוש לא נכון במכשיר.
34. הרובוט מכיל סוללות הניתנות להחלפה רק על ידי אנשים מיומנים.
35. אם הרובוט לא יהיה בשימוש במשך זמן רב, כבו אותו ונתקו את תחנת העגינה מהחשמל.
36. **אזהרה:** לצורך טעינת הסוללה, השתמשו אך ורק בספק הכוח הניתן להסרה CH2208 אשר מסופק עם המכשיר.
37. תיקון המכשיר צריך להתבצע רק על ידי טכנאי מורשה ומיומן.

38. מכשיר זה אינו מיועד לשימוש על ידי אנשים (כולל ילדים) עם יכולות פיזיות, חושיות או שכליות מופחתות, או עם העדר ניסיון וידע. אלא אם הם תחת פיקוח או שקיבלו הנחיות לשימוש במכשיר על ידי האדם האחראי לבטיחותם.
39. אין לאפשר לילדים לשחק עם המכשיר.

כדי לעמוד בדרישות החשיפה לתדר רדיו, יש לשמור על מרחק הפרדה של 20 ס"מ או יותר בין מכשיר זה לבין אנשים כאשר המכשיר נמצא בפעולה. כדי להבטיח תיאום, לא מומלץ לבצע פעולות במרחק שהוא פחות ממרחק זה. האנטנה המשמשת עבור השידור צריכה להיות במרחק גדול יותר כדי למנוע שיבושים והפרעות עם כל אנטנה או משדר אחרים.

עדכון המכשיר

בדרך כלל, מכשירים מסוימים מתעדכנים מדי חודש, אך לא תמיד זה כך. חלק מהמכשירים, במיוחד אלה שנמכרו לפני מעל שלוש שנים, יעודכנו רק אם תימצא ותתוקן תקלה קריטית.



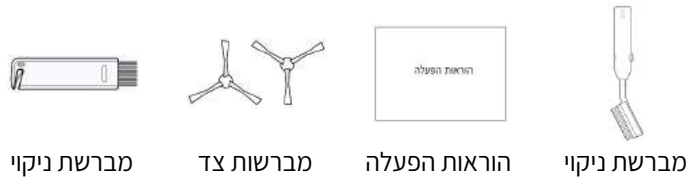
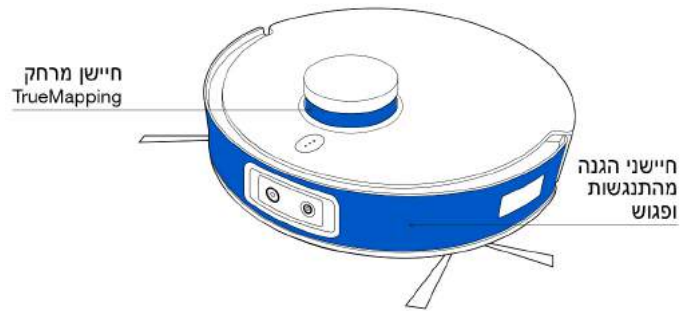
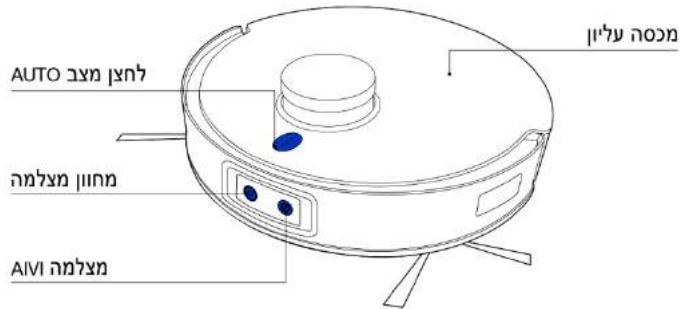
סילוק נכון של מוצר זה

סימון זה מציין שאין להשליך מוצר זה עם פסולת ביתית אחרת. כדי למנוע פגיעה אפשרית בסביבה או בבריאות האדם כתוצאה מסילוק פסולת בלתי מבוקרת, יש להביא מכשיר זה למחזור כדי לקדם שימוש חוזר במשאבים חומריים. אנא השתמשו במערכות ההחזרה והאיסוף המקומיות או צרו קשר עם הקמעונאי שבו נרכש המוצר. את הסוללות המשמשות יש להביא אל נקודת איסוף לסוללות הנמצאת באזרכם. לפרטים יש לפנות לרשות המקומית.

בידוד Class II	
שנאי בידוד בטיחותי חסין קצר חשמלי	
ספק כוח ממותג	
לשימוש ביתי בלבד	
זרם ישר (DC)	
זרם חילופין (AC)	
לפני הטעינה, נא לקרוא את הוראות.	
קוטביות מוצא המטען	
נתיך אבטחה זעיר	

הכרת המכשיר

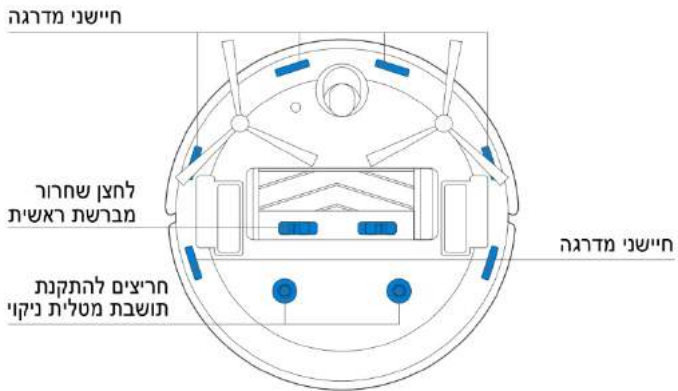
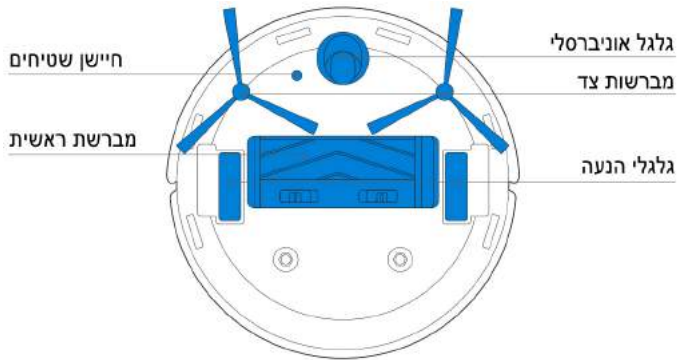
הרובוט



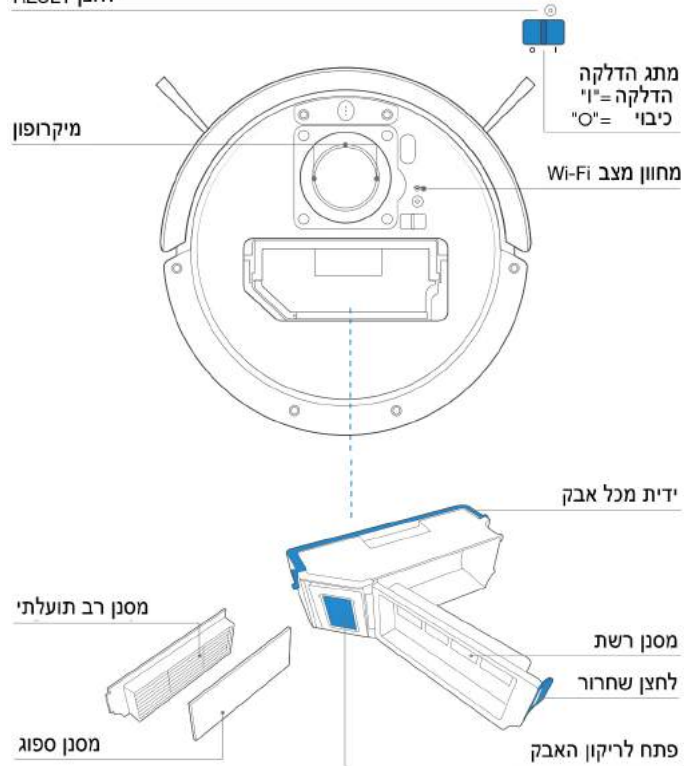
הערות:

- האירורים בחוברת זו עשויים להיות שונים ממראה המוצר בפועל.
- עיצוב המוצר ומפרטיו כפופים לשינויים ללא הודעה מוקדמת.

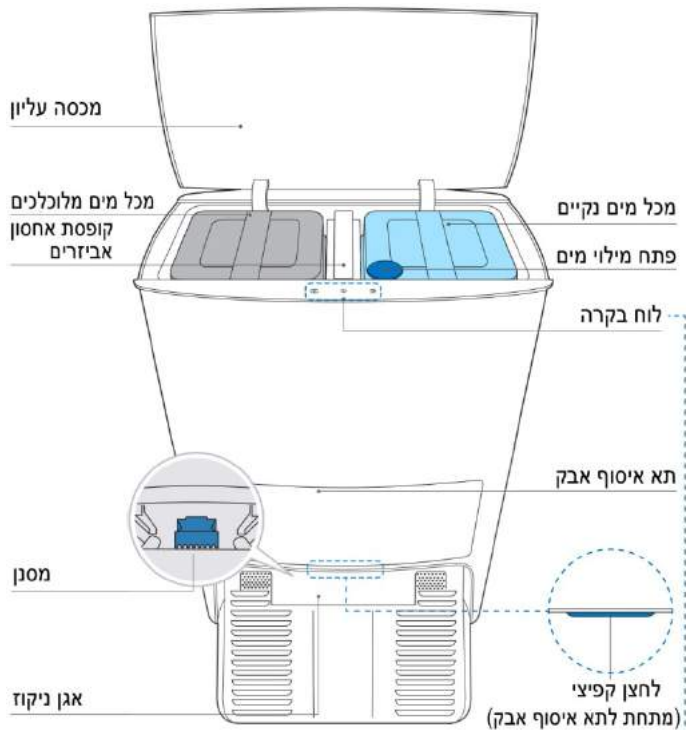
מבט מלמטה



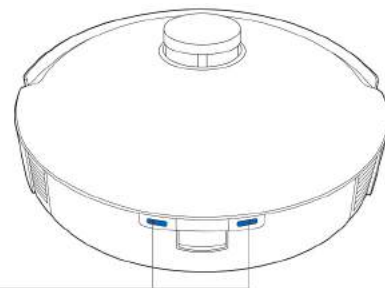
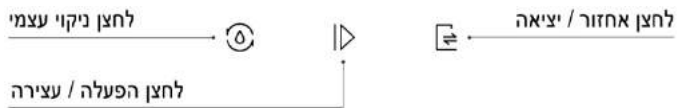
לחצן RESET



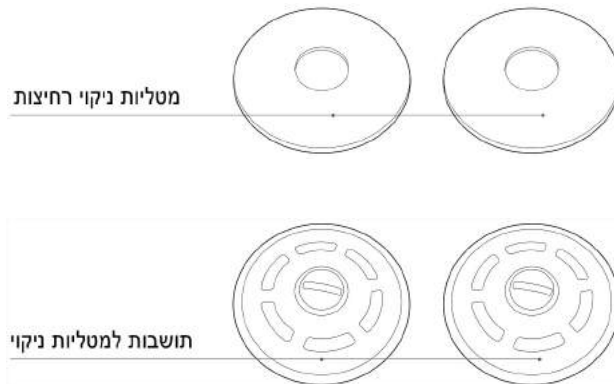
תחנת עגינה OMNI



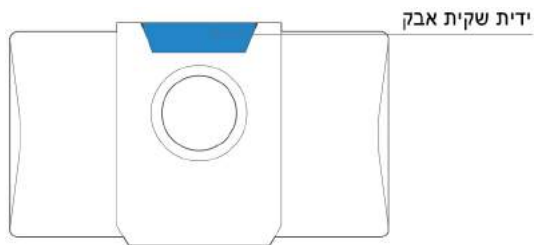
לחצני לוח הבקרה



מכלול מטליות ניגוב



שקית אבק



קופסת אחסון אביזרים



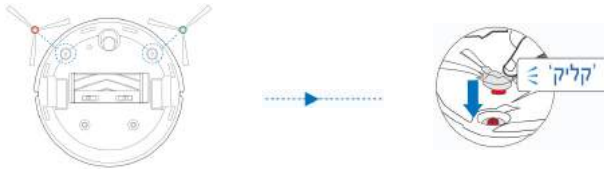
שם	תיאור
חיישן מרחק TrueMapping	באמצעות מד טווח לייזר של חיישן מרחק TrueMapping הרובוט DEEBOT יכול למדוד את הפרשי הזמן להשתקפות מהסביבה ובצורה זו למפות את האובייקטים הנמצאים מסביב בזמן שהרובוט נמצע בתנועה. הזיהוי עד למרחק של 10 מטר.
מצלמת AIVI	עם אוסף התמונות שמסביב הנקלטות במצלמת AI, הרובוט הוא ביחד עם הקלטת הסרטון (ווידאו) להכין מפה תלת-ממדית. באמצעות השילוב עם המיקרופון הוא יכול לממש הנחיית קול מרוחקת (FOV (Diagonal) 148.3).
מיקרופון	הקול האנושי באוויר גורם לרטט הדיאפרגמה, להקלטה ולהבחנה. ניתן בצורה זו לבקש מהרובוט DEEBOT להשלים את העבודה שהוקצתה על ידי בקרה קולית. ניתן ל'העיר' את המכשיר ממרחק של עד 8 מטר.
חיישני מדרגה	באמצעות מד טווח אינפרא אדום, הנמצא בחלקו התחתון של המכשיר, מבוצע זיהוי של המרחק בין החלק התחתון של הרובוט DEEBOT לרצפה. הרובוט DEEBOT לא יזוז קדימה כאשר יש לפניו מדרגות או שהמרחק המזוהה חורג מהמרחק המוגדר מראש, תוך הפעלת ההגנה נגד נפילה (Anti-drop). המרחק המוגדר הוא 60 ננומטר.
חיישן שטיחים	באמצעות ההבדל באנרגיה של אות ההד האולטרה-קולי של משטחים שונים, הרובוט DEEBOT יכול לזהות את חומרי הרצפה ולהתאים את צורת הניקוי באופן אוטומטי. תדר הניהוג של הרובוט 290 kHz.

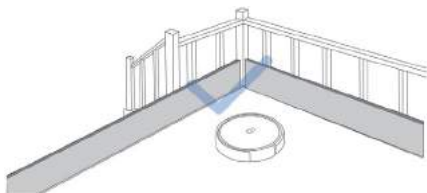
התחלה מהירה

לפני התחלת השימוש ברובוט DEEBOT, אנא הסירו את כל אמצעי האריזה וההגנה מהרובוט ומתחנת העגינה OMNI.

התקנת מברשת צד

וודאו כי צבע מברשת הצד תואם לצבע של חריץ ההרכבה.

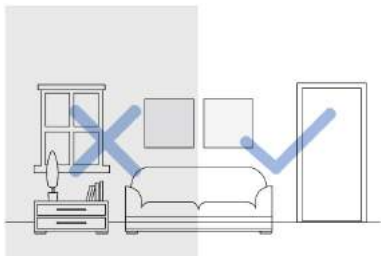




ייתכן ויהיה צורך להציב מחסום פיזי בקצה של מדרגה עליונה במדרגות יורדות, כדי למנוע אפשרות נפילה של הרובוט.



סדרו את האזור המיועד לניקוי על ידי הנחת רהיטים, כמו כסאות, במקומם המתאים.



ודאו שאזור הניקוי מואר היטב כך שמצלמת AIVI תוכל לפעול כראוי. הרימו כבלי חשמל וחפצים קטנים מהרצפה כדי להבטיח את הניקוי.



במהלך השימוש הראשון, וודאו שכל דלתות החדרים פתוחות כדי לאפשר לרובוט להכיר את כל הבית שלכם.

לפני הפעלת הרובוט על שטיח עם קצוות של חוטים חשופים, יש לקפל את הקצוות אל מתחת לשטיח.



אין לעמוד במקומות צרים, כגון מסדרון, ולהקפיד לא לחסום את הרובוט.



הרימו מהרצפה חפצים ופרטי לבוש כמו חוטים, מטליות, נעלי בית וכדומה, כדי לשפר את יעילות הניקוי.



נקו את מצלמת AIVI ואת חיישן המרחק TrueMapping עם מטלית נקיה, והימנע משימוש בכל חומר ניקוי או ספריי ניקוי.



השימוש ביישומון (אפליקציה) ECOVACS HOME App

כדי ליהנות מכל התכונות הזמינות של המוצר, מומלץ להפעיל את הרובוט שלכם באמצעות היישום (אפליקציה) ECOVACS HOME App.

לפני שאתם מתחילים:

- הורידו את היישום אל הטלפון החכם שלכם.
- וודאו כי בטלפון החכם שלכם מופעל Wi-Fi.
- הנתב האלחוטי שלכם מופעל בתחום תקשורת 2.4GHz או 2.4/5GHz.
- מחוון Wi-Fi ברובוט מהבהב בקצב איטי.



מחון Wi-Fi

Wi-Fi מנותק או ממתין לחיבור Wi-Fi	הבהוב איטי	
מתחבר ל Wi-Fi	הבהוב מהיר	
מחובר ל Wi-Fi	מאיר קבוע	

חיבור Wi-Fi

לפני הגדרת ה-Wi-Fi, ודאו כי הרובוט, הטלפון הנייד ורשת ה-Wi-Fi עומדים בדרישות הבאות:

הדרישות מהרובוט ומהטלפון הנייד:

- הרובוט טעון במלואו ומופעל.
- מחוון Wi-Fi ברובוט מהבהב באיטיות.
- כבו את הנתונים הסלולאריים של הטלפון הנייד (תוכלו להפעילם מחדש לאחר סיום ההגדרה).

הדרישות מרשת Wi-Fi:

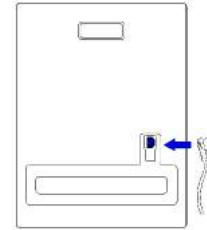
- הרשת פועלת בתחום תקשורת 2.4GHz או 2.4/5GHz (מעורבת).
- הנתב שלכם תומך ב-b/g/n 802.11 ובפרוטוקול IPv4.
- אל תשתמשו ב-VPN (רשת וירטואלית פרטית) או בשרת Proxy.
- אין להשתמש ברשת נסתרת.
- WAP ו-WPN2 באמצעות הצפנה TKIP, PSK, AES/CCMP.
- אין תמיכה בפרוטוקול WEP EAP (אימות ארגוני)
- השתמשו בערוצי Wi-Fi 1-13.
- אם אתם משתמשים בהתקן הרחבה / שחזור רשת, שם הרשת (SSID) והסיסמה צריכים להיות זהים לאלו של הרשת הראשית.

לאחר החיבור ל-Wi-Fi, אם אין תקשורת בתוך 10 דקות הרובוט יעבור למצב המתנה.

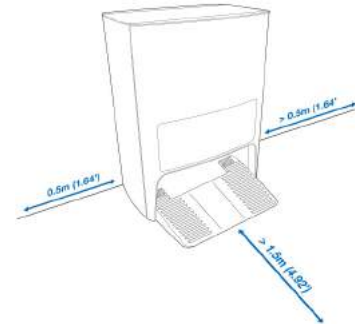
לידיעתכם, מימוש פונקציות חכמות כגון הפעלה מרחוק, אינטראקציה קולית, הגדרות תצוגה ושליטה במפות דו/תלת-ממדיות, וניקוי מותאם אישית (בהתאם למוצרים שונים), מחייב את המשתמש להוריד ולהשתמש ביישום ECOVACS HOME App, המתעדכן כל הזמן. חלק מהתכונות ביישום מחייב הסכמה מראש של המשתמש למדיניות הפרטיות ולהסכם השימוש ביישום. ללא הסכמה למדיניות הפרטיות ולהסכם המשתמש, לא ניתן יהיה להשתמש בחלק מהתכונות החכמות וניתן להשתמש בתכונות בסיסיות של היישום להפעלה ידנית.

טעינת הרובוט (DEEBOT)

1. התקינו את תחנה העגינה OMNI.

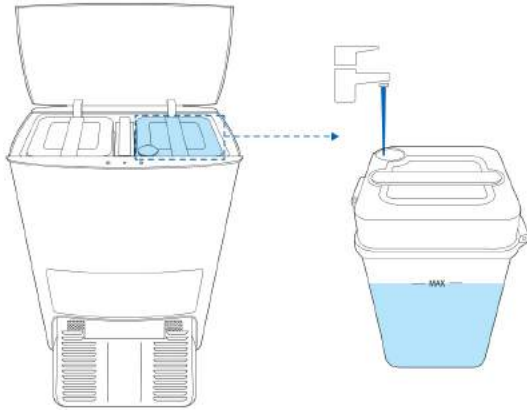


2. וודאו מרווחים חופשיים ליד התחנה. בחזית 1.50 מטר ובצדדים 0.50 מטר.



• אם קיימת מראה ליד התחנה, כסו את חלקה התחתון (כ-14 ס"מ). אין למקם את התקנה במקום החשוף לשמש ישירה. מקמו את התחנה על רצפה קשיחה.

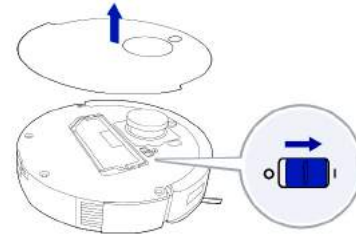
3. מלאו את מכל המים במים נקיים.



• מומלץ להשתמש בתמיסת ניקוי ECOVACS DEEBOT (לרכישה בנפרד). שימוש בתמיסה אחרת עלול לגרום לתקלות.

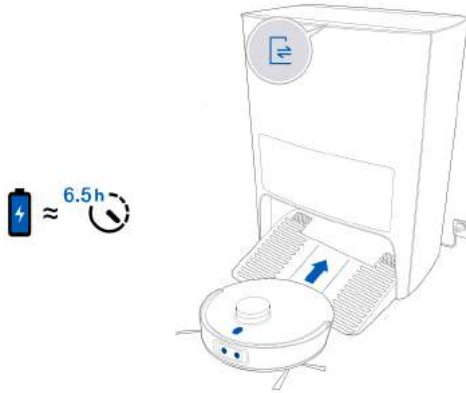
אין להשתמש בתמיסות ניקוי לשטיפת רצפה, לרבות אקונומיקה.

4. הדליקו את המכשיר.



- מצבי מתג הדלקה: "1" הדלקה, "0" כיבוי
- לא ניתן להטעין את הרובוט כאשר מתג ההדלקה במצב "0".

5. טעינת הרובוט





- מומלץ כי הרובוט יתחיל לנקות מהתחנה.
- אין לשנות את מיקום התחנה במהלך פעולת הניקוי.

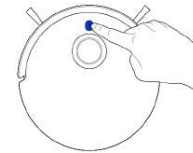
הפעלה

בעת הכנת מפת הבית הראשונה, עקבו אחר הרובוט ועזרו לו להתגבר על מכשולים וביטול בעיות קלות. לדוגמה, הרובוט עלול להיתקע תחת לרהיטים נמוכים. להלן עצות לפתרון הבעיה:

- (1) במידת האפשר - להרים את הרהיטים.
- (2) לכסות את החלק התחתון של הרהיטים.
- (3) להגדיר גבול וירטואלי באמצעות היישום.

1. התחלה



ברובוט: לחצו על , או בתחנת העגינה: לחצו על 



הערות:

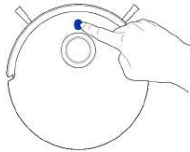
- לפני הפעלה הראשונה ודאו כי סוללת הרובוט טעונה במלואה.
- בהפעלה ראשונה לא מומלץ להתקין את מכלול מטליות הניגוב.

2. הפסקה/חידוש הפעלה


ברובוט: לחצו על , או בתחנת העגינה: לחצו על 

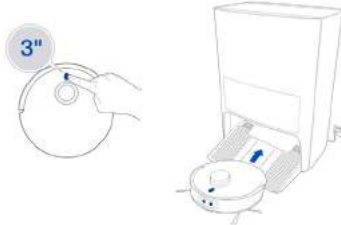
הערה:

המחונן יכבה לאחר מספר דקות. להפעלה מחדש לחצו על לחצן .AUTO



3. חזרה לתחנת הניקוי / העגינה

לחצו על  במשך 3 שניות. הרובוט יחזור לעמדת העגינה ו-O.MI.



הערה:

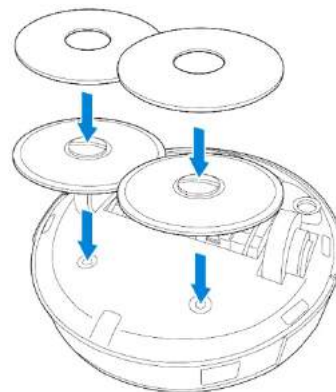
כאשר הרובוט אינו פעיל, מומלץ להשאירו מופעל ובעמדת הטעינה.

שטיפה

לתשומת לבכם,

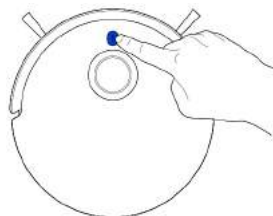
אין להשתמש בתכונת השטיפה על שטיחים.

1. התקנת מטליות הניגוב על התושבות



2. שטיפה

ברובוט: לחצו על , או בתחנה העגינה וממ: לחצו על 



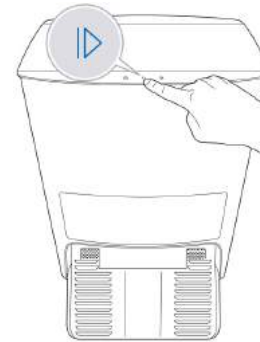
הערות:

- אין להסיר מהתושבות את המטליות לכביסה לעיתים תכופות.
- אין להשתמש בסמרטוט או בכל חפץ אחר כדי לנקות את התושבות.
- יש להחליף את התושבות כאשר מופיעה הודעה על כך ביישום. אנא הקפידו להחליפן בזמן.

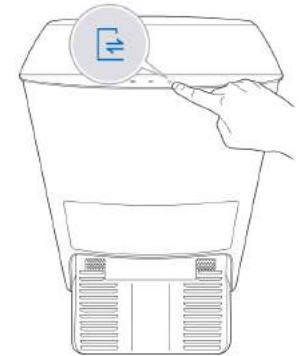
למידע נוסף ולרכישת חלפים מקוריים, בקרו באתר רונלייט:
www.ronlight.co.il

תחנת הניקוי / העגינה

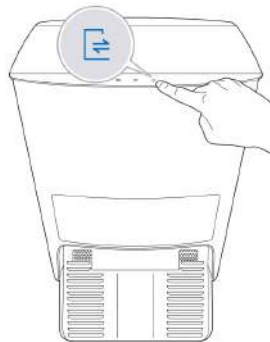
1. התחלה / הפסקה של הרובוט



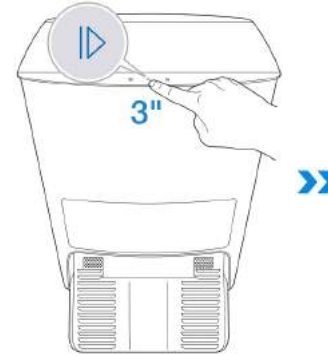
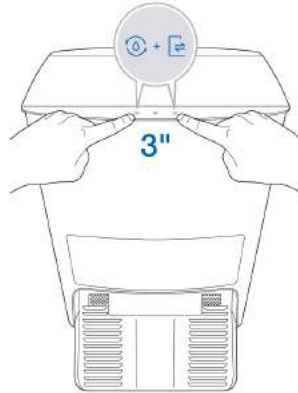
2. החזרת הרובוט לעמדה



3. הוצאת הרובוט מהעמדה



4. הפעלה/ביטול נעילת פקדים



נעילת הפקדים (חסימת ילדים) נועלת את הפקדים בתחנה
וברובוט. לשחרור הנעילה בצעו שוב את אותה פעולה.

טיפול ותחזוקה

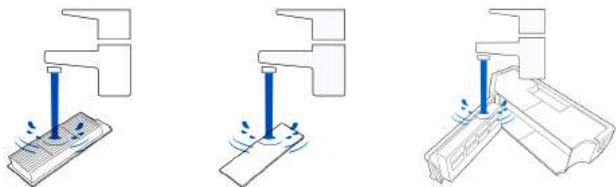
כדי שהרובוט יוכל להמשיך ולפעול ביעילות מרבית, נא בצעו את פעולות הטיפול/תחזוקה והחלפת חלקים בהתאם למפורט בטבלה.

תדירות החלפת חלקים	תדירות טיפול/תחזוקה	החלק ברובוט
כל 1-2 חודשים	/	מטלית ניקוי רחיצות
כאשר מושמעת הכרזה קולית להחלפה	/	שקית אבק
כל 3-6 חודשים	פעם בשבועיים	מברשות צד
כל 6-12 חודשים	פעם בחודש	מברשת ראשית
כל 3-6 חודשים	פעם בשבוע	מסנן ספוג/מסנן עדין (יעילות גבוהה)
--	פעם בשבוע	מצלמה AIVI חיישן TrueMapping Distance (מרחק) גלגל אוניברסאלי חיישני מדרגה (נגד נפילה) פגוש (באמפר) מגעי טעינה ברובוט מגעי טעינה בתחנת העגינה OMNI
--	פעם בשבועיים	אגן ניקוז
--	פעם ב 3 חודשים	מכל מים נקיים
--	לאחר כל שטיפה	מכל מים מלוכלכים
--	פעם בחודש	תא איסוף האבק
--	פעם בחודש	תחנת העגינה OMNI
--	פעם בחודש	מסנן

לפני התחלת הניקוי והטיפול במכשיר, כבו את הרובוט ונתקו את תחנה הניקוי / העגינה מהחשמל.
כלי ניקוי רב תכליתי מסופק עם המכשיר לתחזוקה קלה. השתמשו בהירות עם כלי הניקוי מאחר ויש בו קצוות חדים.

לרכישת חלקים מקוריים, בקרו באתר רונלייט: www.ronlight.co.il

מיכל האבק והמסננים



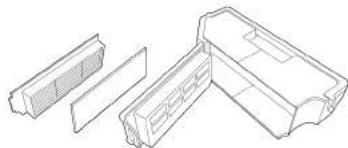
4

הערות:

- נא שטפו את המסנן במים כמוצג באיורים לעיל.
- אין להשתמש באצבע או במברשת כדי לנקות את המסנן הרב תועלתי.



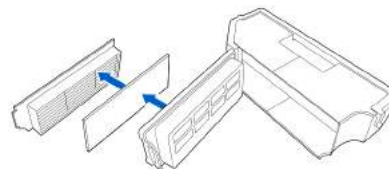
1



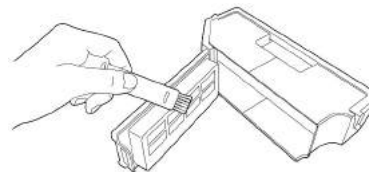
5

הערות:

- יש לייבש את המסנן לחלוטין לפני השימוש החוזר בו.
- מידע על אפשרויות ואביזרים נוספים באמצעות היישום, ראו באתר: <https://www.ecovacs.com/global>

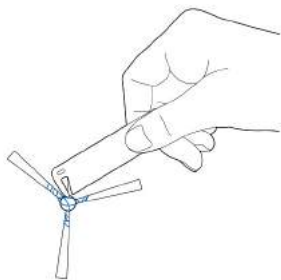
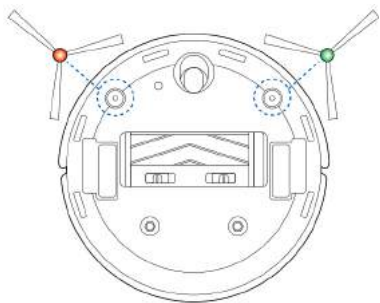


2

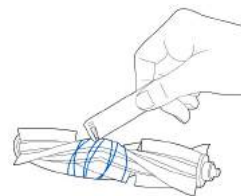
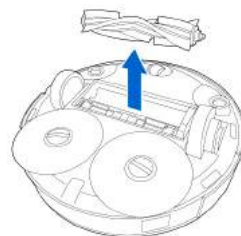
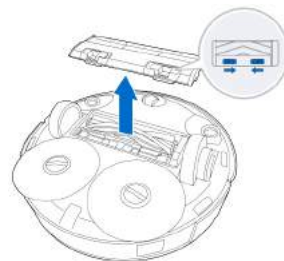


3

מברשת צד

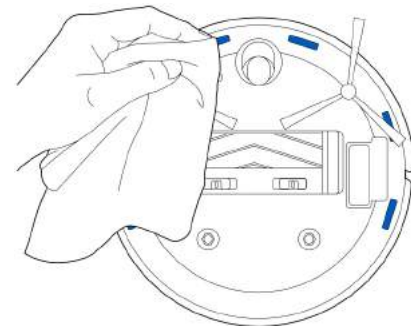
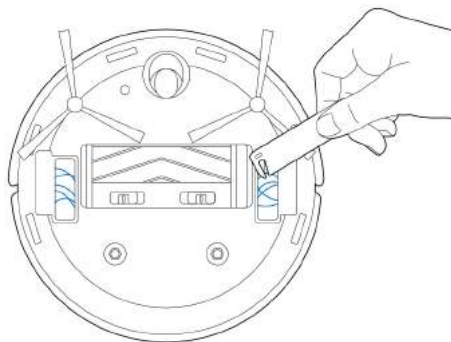
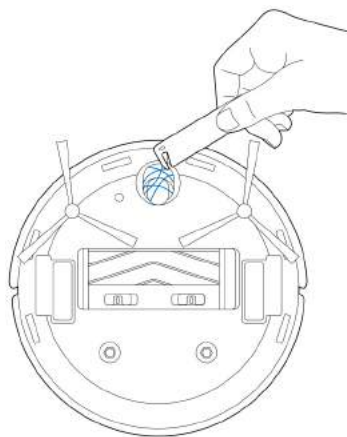
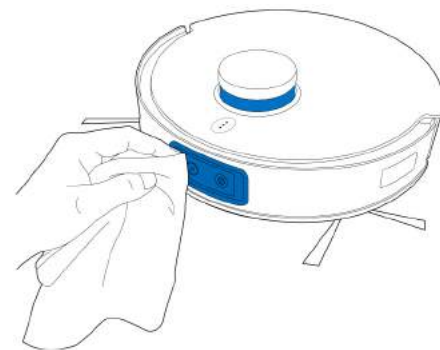
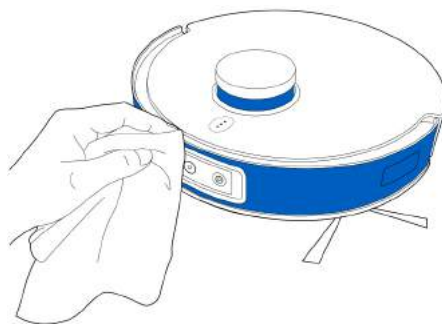


מברשת ראשית



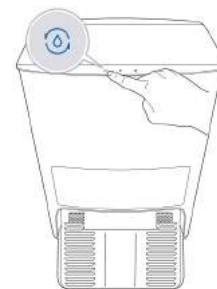
חלקים אחרים

נגבו את הרכיבים עם מטלית נקייה ויבשה. אין להשתמש בתרסיסי ניקוי או דטרגנטים.



תחנת העגינה OMNI

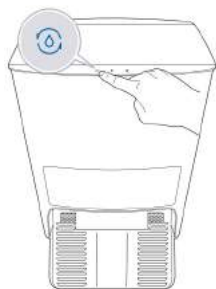
1. הוסיפו מים לאגן הניקוז



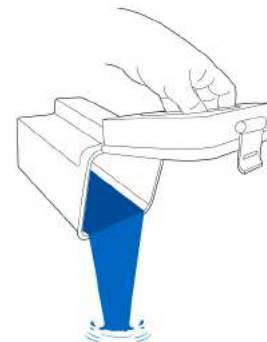
2. נקו את האגן



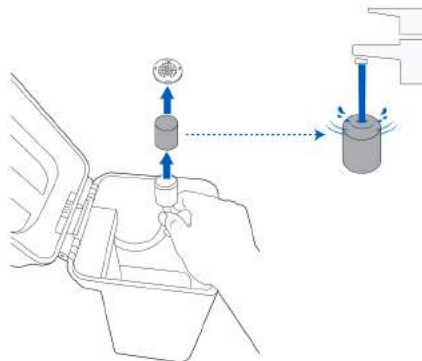
3. רוקנו את המים מאגן הניקוז



4. רוקנו את מכל המים המלוכלכים



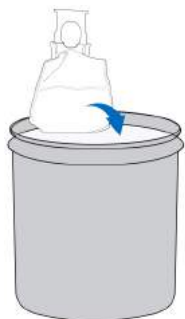
5. נקו את המסנן של מכל המים הנקיים



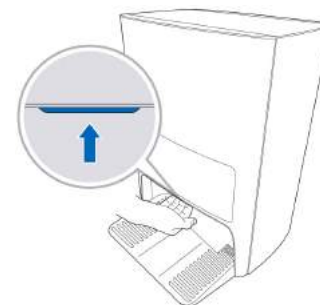
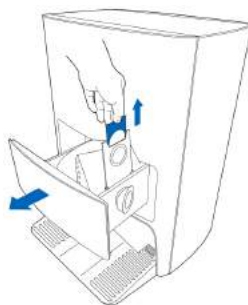
החלפת שקית האבק

לפני התחלת ניקוי ו/או תחזוקה במכשיר, יש לכבות את הרובוט ולנתק את תחנת העגינה מהחשמל.

1. הוצאה והשלכה של שקית האבק

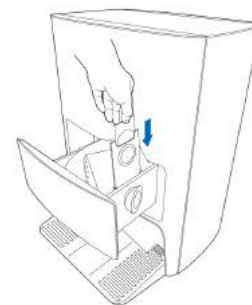
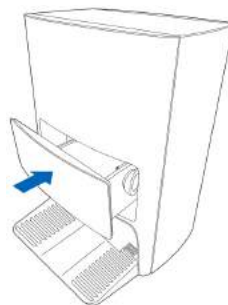


* החזיקו בידית כדי להרים את שקית האבק, על מנת למנוע אפשרות לדליפת האבק.

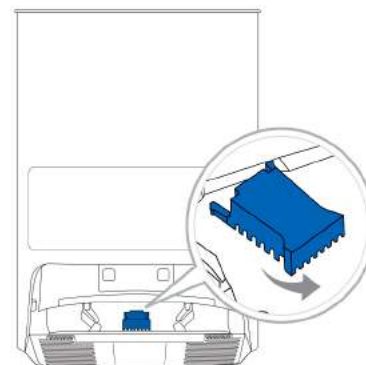


3. סגרו את תא איסוף האבק

2. נקו את תא איסוף האבק עם מטלית יבשה והכניסו פנימה שקית אבק חדשה



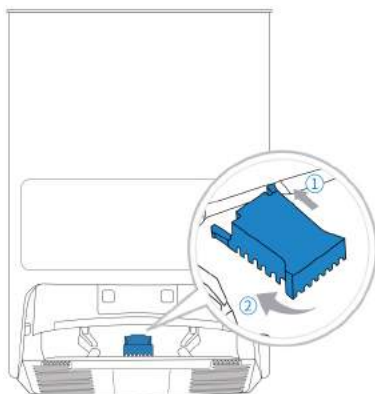
1. הוציאו את המסנן



2. שטפו אותו במים



3. התקינו בחזרה את המסנן



פתרון תקלות

במקרה תקלה, אנא היעזרו במדריך זה לפני שאתם פונים למוקד השירות.




מס'	התקלה	סיבה אפשרית	פתרון
1	הרובוט אינו מתחבר אל היישום ECOVACS (אפליקציה) HOME App.	הזנו נתונים שגויים של שם משתמש ו/או הסיסמה של רשת ה-Wi-Fi הביתית.	הזינו מחדש את הנתונים הנכונים של שם משתמש והסיסמה של רשת ה-Wi-Fi הביתית.
		הרובוט נמצא מחוץ לטווח של אות ה-Wi-Fi הביתי שלכם.	וודאו כי הרובוט נמצא בתוך אזור הכיסוי של אות ה-Wi-Fi הביתי שלכם.
		הרובוט אינו במצב תצורה (קונפיגורציה).	וודאו כי כבל החשמל מחובר כראוי לתחנה. הרובוט מופעל. פתחו את המכסה ולחצו על לחצן RESET לאיפוס. הרובוט יעבור למצב תצורה לאחר ההכרזה על כך.
		התקנה לא נכונה של היישום.	הורידו והתקינו את היישום ECOVACS HOME App.
		רשת ה-Wi-Fi אינה מתאימה.	הרובוט אינו תומך ברשת Wi-Fi של 5 GHz. וודאו כי רשת Wi-Fi שלכם פועלת בתחום 2.4 GHz או בתחומים מעורבים 2.4/5 GHz.
2	המפה נעלמה.	המפה עלולה להיעלם במידה ומזיזים את הרובוט בעת הניקוי.	העבירו את הרובוט לקדמת תחנת העגינה כדי לאחזר את המפה. מצאו את המפה המשוחזרת ב- Map Management (ניהול מפה) והקישו על "Use This Map" כדי לאחזר את המפה. אם בעיה זו נמשכת לאחר ניסיון הפתרונות שלעיל, אנא הפעילו מחדש את המיפוי.
3	לא ניתן ליצור ביישום מפת הריטים.	הרובוט לא מתחיל לנקות מתחנת העגינה.	הרובוט חייב להתחיל מתחנת העגינה.
		הזזת הרובוט במהלך הניקוי.	אין להזיז את הרובוט במהלך הניקוי.
		הניקוי האוטומטי לא הושלם.	וודאו כי הרובוט חוזר באופן אוטומטי לתחנת העגינה בסיום הניקוי.

מס'	התקלה	סיבה אפשרית	פתרון
4	מברשת הצד נופלת ממקומה במהלך הניקוי.	מברשות הצד אינה מותקנת כהלכה.	ודא כי מברשות הצד נצמדות למקומן היטב בעת ההתקנה.
5	האות לא נמצא. אין אפשרות לחזור לתחנה.	התחנה ממוקמת בצורה לא נכונה.	מקמו את התחנה בצורה הנכונה כפי שמתואר בסעיף טעינת הרובוט.
		התחנה מנותקת מהחשמל או הוזזה ידנית.	בדקו האם התחנה מחוברת לחשמל. אין להזיז את התחנה ממקומה באופן ידני.
		הרובוט לא התחיל לנקות מהתחנה.	מומלץ שברובוט יתחיל את הניקיון מהתחנה.
		נתיב החזרה לטעינה חסום. לדוגמה, הדלת של החדר בו נמצאת התחנה סגורה.	ודאו כי נתיב החזרה לתחנה/לטעינה פתוח.
6	הרובוט חזר לתחנת העגינה לפני שהוא סיים לנקות.	החדר מאוד גדול והרובוט צריך לחזור לטעינה.	אנא הפעילו בישום Continuous Cleaning (ניקוי מתמשך). לפרטים נוספים, אנא עקבו אחר ההוראות ביישום.
		הרובוט אינו מסוגל להגיע לאזורים מסוימים החסומים על ידי רהיטים או מחסומים.	סדרו את האזור המיועד לניקוי על ידי הנחת רהיטים וחפצים קטנים במקומם המתאים.
7	הרובוט אינו נטען	הרובוט כבוי.	הדליקו את הרובוט.
		הרובוט לא התחבר לתחנת הטעינה.	ודאו כי מגעי הטעינה של הרובוט התחברו אל מגעי הטעינה (הפינים) בתחנת העגינה ולחצן מצב AUTO מהבהב. וודאו כי מגעי הטעינה של הרובוט והתחנה נקיים, ולנקות אותם כמוסבר בפרק תחזוקה.
		כבל החשמל אינו מחובר לתחנה.	ודאו כי כבל החשמל מחובר כראוי לתחנה.
		הסוללה תיטען יתר על המידה כאשר הרובוט אינו בשימוש במשך זמן רב..	מומלץ להשתמש באופן קבוע ברובוט. אם לא ניתן לטעון את הסוללה מכיוון שלא נעשה בו שימוש במשך זמן רב, אנא פנו למוקד השירות.

מס'	התקלה	סיבה אפשרית	פתרון
8	הרובוט רועש מאוד במהלך הניקוי	מברשות צד ומברשת ראשית סבוכים. מכל האבק והמסנן חסומים.	מומלץ לנקות את הרובוט וחלקיו, מברשות צד ומברשת ראשית, את מכל האבק והמסנן באופן קבוע כמתואר בפרק ניקיון ותחזוקה.
		הרובוט נמצא במצב Max (מקסימאלי).	עברו למצב Standard (רגיל).
9	הרובוט נתקע בזמן העבודה ונעצר	הרובוט הסתבך עם משהו על הרצפה (חוטי חשמל, וילונות, שולי שטיח וכו').	הרובוט ינסה להשתחרר בדרכים שונות. אם הוא לא מצליח, הסירו ידנית את המכשולים והפעילו את הרובוט מחדש.
		הרובוט נתקע מתחת לרהיט שגובהו כגובה הרובוט.	הניחו מחסום פיזי או הגדירו גבול וירטואלי באמצעות היישום, כדי למנוע מהרובוט את הגישה.
10	במהלך הניקוי, הרובוט סוטה מהמסלול, פונה למקום אחר, מדלג על אזור, חוזר על הניקוי וכדומה. (באזורים גדולים, הניקוי עשוי להיות מחולק למקטעים עם פעולה לא רציפה במעבר בין המקטעים).	חפצים כגון כבלים, נעלי בית וכו' המונחים על הרצפה משפיעים על הפעולה הרגילה של הרובוט.	נא לסדר את החדר ולאסוף את החפצים (חוטים, נעלי בית וחפצים אחרים) המונחים על הקרקע לפני התחלת הניקוי. אם קיימת חריגה כלשהי באזור, הרובוט יתקן את החריגה בעצמו. יש להימנע ולהפריע לפעולת הרובוט (כמו על ידי הזזת הרובוט או חסימת המסלול).
		יתכן שגלגלי ההנעה של הרובוט מחליקים על הרצפה כאשר הרובוט מנסה לעבור מעל מדרגה, סף דלת או מוטות של דלתות, אשר משפיעים על המיפוי של הבית.	מומלץ לסגור את הדלת של אזור הכולל פריטים כגון אלה, ולנקות את האזור בנפרד. לאחר הניקוי, יחזור הרובוט למיקום ההתחלה. צורה זו בטוחה לשימוש.
		הרובוט עובד על רצפה מלוטשת (שעווה) ו/או חלקה. כתוצאה מכך יש חיכוך נמוך בין גלגלי ההנעה של הרובוט והמשטח.	וודאו כי השעווה (וקס) של הרצפה יבשה לחלוטין לפני שהרובוט מתחיל לנקות.
		הרובוט אינו מסוגל להגיע לאזורים מסוימים חסומים ו/או שאינם ניתנים לניקוי.	סדרו את האזור כדי להבטיח שהרובוט יוכל לפעול בו ללא הפרעה.
		חיישן מיפוי (TrueMapping Distance) חסום/מלוכלך.	הסירו את החסימה/הלכלוך מהחיישן.

מס'	התקלה	סיבה אפשרית	פתרון
11	Video Manager (מנהל הסרטונים) אינו נפתח ו/או אינו מוצג.	החיבור לרשת ה-Wi-Fi לא תקין.	בדקו את תקינות החיבור לרשת ה-Wi-Fi ואת עוצמת האות. כדי להשתמש במנהל הסרטונים, האות צריך להיות חזק.
		אין הרשאה לגבי מנהל הסרטונים.	אנא בדקו את אישורי המדיניות והשימוש ביישום.
		עקב השהיה ברשת, ייתכן שלא תוכלו לפתוח את מנהל הסרטונים באופן זמני.	נסו שוב מאוחר יותר.
		מצלמת AIVI חסומה.	הסירו את החסימה.
12	השהייה בהפעלה מהשלט	עוצמת האות של רשת ה-Wi-Fi נמוכה. כתוצאה מכך התמונה איטית.	השתמשו ברובוט באזורים בהם עוצמת האות של רשת ה-Wi-Fi גבוהה.
13	מצלמת AIVI לא יכולה לזהות חפצים.	אזור הניקוי אינו מואר היטב.	זיהוי חכם דורש תאורה מספקת. נא לוודא שהאזורים שיש לנקות מוארים היטב.
		עדשת מצלמת AIVI מלוכלכת או חסומה.	נקו את העדשה עם מטלית רכה ונקייה, וודאו שהחיישן אינו חסום. יש להימנע משימוש בכל חומר ניקוי או ספריי ניקוי בזמן הניקוי.
		תא איסוף האבק אינו סגור.	נא לסגור את תא איסוף האבק.
14	לאחר החזרה לתחנה, הרובוט אינו מרוקן את מכל האבק.	שקית האבק אינה מותקנת בתחנה.	התקינו את שקית האבק וסגרו את תא איסוף האבק.
		העברה ידנית של הרובוט חזרה לתחנה עשויה שלא להפעיל את פעולת הריקון האוטומטי.	מומלץ לתת לרובוט לחזור לתחנה באופן עצמאי. אין להזיז אותו ידנית אל התחנה.
		הרובוט יחזור אוטומטית לתחנה במצב Video Manager (מנהל הסרטונים).	הרובוט לא יבצע משימת ניקוי וירוקן את האבק במצב Video Manager (מנהל הסרטונים). זוהי תופעה רגילה. אין לחשוש להמשיך ולהשתמש במכשיר.
		במצב Do Not Disturb (נא לא להפריע), הרובוט לא ירוקן את מכל האבק לאחר החזרה אל התחנה.	בטלו מצב Do Not Disturb (נא לא להפריע), ביישום ECOVACS HOME App או הפעילו ידנית ריקון אבק.

מס'	התקלה	סיבה אפשרית	פתרון
14	(המשך)	התחנה מזהה ירידה ביעילות הריקון.	החליפו את שקית האבק בהתאם לפרק תחזוקה, וסגרו את תא איסוף האבק. אם שקית האבק אינה מלאה כאשר תתבקשו ביישום ECOVACS HOME App להחליפה, ניתן להחזיר אותה אל מקומה.
		אם הגורמים האפשריים לעיל נשללו, ייתכן שרכיבי התחנה אינם מתאימים.	אנא פנו למוקד השירות.
15	תקלה בריקון מכל האבק	התחנה מזהה ירידה ביעילות הריקון.	החליפו את שקית האבק בהתאם לפרק תחזוקה, וסגרו את תא איסוף האבק. אם שקית האבק אינה מלאה כאשר תתבקשו ביישום להחליפה, ניתן להחזיר אותה אל מקומה.
		פתח הריקון של מכל האבק חסום על ידי גופים זרים	הוציאו את מכל האבק מהמכשיר ונקו/הסירו את הגופים הזרים מפתח הריקון.
16	החלק הפנימי של תא איסוף האבק מלוכלך	חלקיקים קטנים של אבק יכולים לגרום ללכלוך בחלקו הפנימי של תא איסוף האבק מתוך שקית האבק.	נקו את כל חלקו הפנימי/כל תא האבק מהלכלוך.
		שקית האבק קרועה.	בדקו ובמידת הצורך החליפו את השקית.
17	אפר דולף במהלך הניקוי.	פתח השאיבה של מכל האבק חסום.	הוציאו את מכל האבק, בדקו והסירו את החסימה.
18	תושבת מטלית הניקוי לא יכולה להסתובב.	תושבת מטלית הניקוי חסומה על ידי חפץ זר.	הסירו את החסימה.
19	הרובוט אינו מגיב להוראות מהתחנה.	הרובוט רחוק מדי מהתחנה.	אם הרובוט נמצא מעבר למרחק הרגיל, ניתן להשתמש ביישום ECOVACS HOME App להפעלת הרובוט.
		הרובוט והתחנה אינם מתואמים.	נתקו את התחנה מהחשמל, המתניו 10 שניות וחברו מחדש. כבו את הרובוט ולאחר מכן הדליקו מחדש. הכניסו באופן ידני את הרובוט אל תוך התחנה. וודאו כי יש חיבור בין מגעי הטעינה של הרובוט והתחנה. לאחר מכן, הרובוט יתחיל בתהליך טעינה ותאום שבסופו תושמע הכרזה קולית לביצוע מוצלח.

מס'	התקלה	סיבה אפשרית	פתרון
20	נעילת הפקדים (חסימת ילדים) נכשלה.	הפרעת תקשורת בין התחנה לרובוט (לדוגמה: מרחק גדול או קירות רבים)	קרבו את הרובוט אל התחנה, לשיפור איכות התקשורת, ולאחר מכן הפעילו את נעילת הפקדים.
21	גלגלי ההנעה חסומים.	גלגלי ההנעה חסומים על ידי עצמים זרים.	נסו לסובב ידנית את הגלגלים המניעים תוך הפעלת לחץ קל, כדי לבדוק אם יש חפץ זר שתקוע או לכלוך המלופף על הגלגלים. אם יש חפץ זר ו/או לכלוך כלשהו, נא לנקות / להסיר. בדקו את ניקיון הגלגלים באופן שיטתי. אם הבעיה נמשכת, אנא פנו למוקד השירות.
22	כאשר אגן הניקוז מלא במים ולא ניתן לנקז אותם החוצה, תושמע הכרזה קולית "Cleaning Sink is full".	מכל המים המלוכלכים אינו מותקן כהלכה.	הקישו על מכל המים המלוכלכים כלפי מטה כדי לוודא שהמכל מותקן כהלכה.
		פקקי האיטום במכל המים המלוכלכים אינם מותקנים כראוי.	הקפידו לבדוק שפקקי האיטום מותקנים כהלכה.
		התחנה לא יכולה לנקז מים כרגיל.	הקישו פעמיים על  כדי לראות אם התחנה יכולה לנקז את המים כראוי. אם הבעיה מתרחשת במהלך תהליך ניקוי של מטלית רחיצה, לחצו והחזיקו את  כדי לסיים את המשימה, ולאחר מכן הקישו פעמיים על  כדי לראות אם התחנה יכולה לנקז את המים כראוי. אם המים נוקזו, נגבו את חיישן ההצפה באגן. אם הניקוז נכשל, בדקו אם במכל המים המלוכלכים יש גופים זרים ונקו אותם.
		יציאת הניקוז של אגן הניקוז חסומה בגוף זר.	בדקו את פתח הניקוז והסירו לכלוך וגופים זרים.
שוב.	הפתרונות הנ"ל לא עזרו וההכרזה מושמעת שוב.	נתק את התחנה מהחשמל וחברו מחדש. אם הבעיה נמשכת, אנא פנו למוקד השירות.	

מפרט המוצר

DBX53	דגם
20 VDC, 2 A	נתוני הזנה (טעינה)
CH2208	דגם תחנת עגינה
220 – 240 VAC 50/60 Hz 0.5 A	נתוני מבוא (Input) בטעינה
20 VDC, 2 A	נתוני מוצא (Output)
2400 – 2483.5 MHz	תחום תקשורת
1000 W	הספק בריקון
פחות מ- 2.00 W	הספק בקישור לרשת במצב המתנה

הספק המוצא של מודול ה-Wi-Fi הוא פחות מ- 100 mW.

הערה:

המפרטים הטכניים והעיצובים עשויים להשתנות לצורך שיפור מתמיד של המוצר.

הוראות בטיחות נוספות

הוראות בטיחות לשימוש במטען

1. מנע חדירת מים או לחות.
2. יש להשתמש אך ורק במטען המקורי
3. הימנע מהתזת נוזלים על המטען, כולל חומרי ניקוי וחומצות.
4. הרחק מטמפרטורה קיצונית כגון קרבה לרדיאטור, תנור, השארת השעון במקום החשוף לשמש וכו'.
5. הרחק ממקורות אש כגון: נרות דולקים, סיגריות, סיגרים, להבות גלויות וכו'.
6. מנע נפילת עצמים על המטען.
7. חבר את המטען רק לשקע המספק את רמת המתח המסומנת על המטען.
8. בעת ניתוק המטען מהחשמל אין למשוך את כבל המטען, אלא למשוך את המטען עצמו מהשקע.
9. ודא שכבל המטען מונח כך שאין סכנה שידרכו עליו או יתקלו בו.
10. לעולם אין להחליף את הפתיל או התקע בתחליפים לא מקוריים! חיבור לקוי עלול לגרום להתחשמלות המשתמש.
11. בשימוש עם כבל מאריך יש לוודא תקינות מוליך הארקה שבכבל.
12. המטען מיועד לשימוש פנים בלבד ואינו מיועד לשימוש במקום החשוף לשמש, גשם וכו'.
13. יש לאפשר גישה נוחה לניתוק התקע במקרה חירום.

הוראות אזהרה לתחנת העגינה

1. אין להפעיל באזורים עם לחות גבוהה או טמפרטורה גבוהה.
2. לפני השימוש יש לעיין במדריך למשתמש המצורף למוצר.
3. אין לנסות לפרק לבד את המוצר.
4. יש למקם את העמדה על רצפה ישרה ובניצב לקיר.

הוראות בטיחות לשימוש בסוללות ליתיום

1. יש להחליף את הסוללה אך ורק בסוללה דומה. החלפה שגויה עלולה לגרום לפיצוץ הסוללה!
2. אם במכשיר אינו בשימוש יש לטעון את הסוללה על 3 חודשיים.
3. שים לב הסוללה הינה סוללה נטענת.
4. אין לחשוף את הסוללה או מארז הסוללה לחום גבוה כגון: מקור אש, תנור, אור שמש וכו'.
5. אין להשליך את הסוללה לאשפה אלא למתקני מחזור המיועדים לכך.
6. אין לחשוף את הסוללה לגשם או ללחות גבוה. לא לשרוף את הסוללה. לא להרטיב את הסוללות. לא לחמם את הסוללה.
7. הסוללה עלולה להתלקח בעת הטעינה/אחסנה/שימוש.
8. יש לטעון את הסוללה בטמפרטורת סביבה שנעה בין 0 ל- 40 מעלות צלזיוס.
9. אין לפרק, למחוץ או לנקור את הסוללה וכן אסור להשליכה לאש.
10. במידה וזוהתה פגיעה בסוללה יש להפסיק מיידית את השימוש בה.
11. אין לחשוף את הסוללה לאזורים חמים מאוד.
12. אין להשתמש בסוללה שנרטבה ממים.
13. יש לטעון את הסוללה רק עם השנאי המסופק בערכה ובאזורים בהם הטמפרטורה הינה 0-40 מעלות צלסיוס.

מכשיר זה אינו מיועד לשימוש על ידי אנשים (כולל ילדים) עם יכולות פיזיות, חושיות או שכליות מופחתות, או עם העדר ניסיון וידע. אלא אם הם תחת פיקוח או שקיבלו הנחיות לשימוש במכשיר על ידי האדם האחראי לבטיחותם. ילדים צריכים להיות תחת השגחה, כדי להבטיח, שהם לא משחקים עם המכשיר.

תעודת אחריות

הגדרות

במסגרת כתב אחריות זה, למונחים שלהלן המשמעות המפורטת לצידי:

- **"רונלייט"** - יבואנית המוצר ארצה ומשווקת המוצר, רונלייט הלת' בע"מ, ח.פ. 513147751, מרח' הלהב 11, ראשון לציון. support@ronlight.co.il טל': 073-2446060 פקס': 03-9625902.
- **"המוצר"** – מוצר, אשר יובא ארצה על ידי רונלייט ונשוא כתב אחריות זה.
- **"לקוח"** - מי שמחזיק כדון במוצר אשר יובא ארצה על ידי רונלייט בלבד וכן בכתב אחריות זה.
- **"משווק מורשה"** - הגוף המורשה על ידי רונלייט לשווק את המוצר ללקוח.
- **"תחנת שירות מורשת"** - תחנת שירות/מעבדה למתן שירותים טכניים למוצר.
- **"נקודת המכירה"** - נקודת המכירה/בית העסק בו נמכר המוצר ללקוח.

השירות במסגרת כתב אחריות זה מוגבל וכפוף לתנאים הבאים:

1. האחריות למוצר, לרבות למטען המוצר וסוללת המוצר, הינה לתקופה של שנה אחת (12 חודשים) ממועד רכישת הלקוח את המוצר ו/או אספקת המוצר ללקוח, לפי המאוחר מביניהם ("תקופת האחריות").
2. מובהר בזאת כי בכל הנוגע לאביזרים נלווים למוצר, אשר מצויים בערכת המוצר בעת רכישתו (באם מצויים שכאלה), אלה ניתנים ללקוח כמתנה ותקופת האחריות בגינם הינה 30 ימים ממועד רכישת הלקוח את המוצר, זאת כאמור לעיל למעט לעניין מטענו החשמלי של המוצר ואשר לו ניתנת מלוא תקופת האחריות כהגדרתה לעיל.
3. כתב אחריות זה והאחריות שמכוחו תקפים אך ורק למוצר שיובא לישראל על ידי רונלייט ולא יחולו על כל מוצר שיובא ארצה שלא על ידי רונלייט. כמו כן אחריותה של רונלייט מוגבלת למוצרים המצויים בגבולות הארץ בלבד.
4. מוצר אשר במרוצת תקופת האחריות נתגלה כלקוי בבדיקת מעבדה של רונלייט ו/או מי מטעמה, יתוקן על ידי רונלייט ו/או מי מטעמה ו/או יוחלפו בו

חלקים פגומים ו/או חלקים אשר לא תפקדו כהלכה, זאת בחלקים חדשים ומקוריים ובהתאם לשיקול דעתה המקצועי של רונלייט ו/או מי מטעמה. למעט במקרים בהם, על פי סייגי כתב אחריות זה ו/או על פי הסייגים הנקובים בדיון, לא תחול האחריות הניתנת ללקוח, כל תיקון ו/או החלפה כאמור בתקופת האחריות ייעשו על חשבונה של רונלייט. רונלייט ו/או מי מטעמה ימסרו ללקוח אישור על ביצוע התיקון האמור והכולל פירוט של מהות התיקון והחלקים שהוחלפו במוצר, באם הוחלפו. ההתחייבות לתיקון כאמור בכתב אחריות זה בכלל ובסעיף זה בפרט כפופה להוראות ולסייגים שבכתב אחריות זה ובכל דין.

5. נבצר מרונלייט ו/או מי מטעמה לתקן את המוצר וזאת מכל סיבה שהיא ולאחר שנתגלה במוצר ליקוי כאמור לעיל – רונלייט ו/או מי מטעמה יספקו ללקוח מוצר חדש זהה או מסוג ואיכות דומים ושוי ערך. לחלופין תשיב רונלייט ללקוח את התמורה ששילם בעד המוצר, הכל לפי שיקול דעתה הבלעדי של רונלייט. ההתחייבות לאמור בכתב אחריות זה בכלל ובסעיף זה בפרט, כפופה להוראות ולסייגים שבכתב אחריות זה ובכל דין.

6. קבלת המוצר בידי הלקוח, בעת הרכישה ובעת קבלתו מבידיה ו/או מתיקון, מהווה אישור מצד הלקוח כי בעת קבלת המוצר בידי המארז החיצוני של המוצר וחלקי המוצר החיצוניים חפים מכל פגם.

7. היה והמוצר תוקן או הוחלף על ידי רונלייט ו/או מי מטעמה, תוסיף ותחול האחריות שלפי כתב אחריות למוצר המתוקן או המוחלף וזאת ליתרת תקופת האחריות. תקופת האחריות לא תוארך מעבר לתקופת האחריות המקורית עקב תיקונים ו/או החלפות. המוצר המקולקל, אם הוחלף, וכל חלק שהוחלף במוצר, אם הוחלף, יהיו לאחר ההחלפה לרכוש רונלייט ו/או מי מטעמה.

8. בכל מקרה של מימוש האחריות ו/או מסירת המוצר לתיקון בתקופת האחריות, יתבקש הלקוח להציג לרונלייט ו/או מי מטעמה את מדבקת האחריות המקורית שעל גבי המוצר. כן יתבקש הלקוח להסיר וליטול עמו כל אביזר הצמוד למוצר, בין אם כזה המחובר למוצר ובין אם לאו, וזאת טרם מסירת המוצר לתיקון ולרונלייט לא תהיה כל אחריות לאביזר כאמור.

9. עת נמסר מוצר לבדיקה, רונלייט ו/או מי מטעמה תבדוקנה אותו ובמידת הצורך תתקנה אותו וזאת עד חלוף 10 ימים מהיום שבו נמסר המוצר לתחנת השירות. נמסר המוצר לנקודת המכירה, רונלייט ו/או מי מטעמה יעשו כאמור לעיל עד חלוף 14 ימים מיום מסירת המוצר. שבתות וחגים לא יבואו במניין התקופות שנקבעו בסעיף זה.

10. על אף כל האמור בכתב אחריות זה, רשאית רונלייט לדרוש תמורה בעד תיקון שביצעה במוצר, בעד הובלתו או בעד החלפתו, הכול לפי העניין, במידה ונתברר לפני ביצוע התיקון שהקלקול במוצר נגרם כתוצאה מאחת (או יותר) מהסיבות שלהלן:

- (1) כוח עליון שהתרחש במועד מאוחר ממועד מסירת המוצר ללקוח;
 - (2) זדון או רשלנות של הלקוח, לרבות שימוש במוצר בניגוד להוראות השימוש ולרבות שימוש באביזרים לא מקוריים ו/או לא ייעודיים ו/או שאינם מאושרים על ידי יצרן המוצר;
 - (3) חשיפת המוצר לרטיבות ו/או לחות ו/או לתנאים סביבתיים בלתי נאותים;
 - (4) תיקון שנעשה במוצר בידי מי שלא הורשה לכך מטעם היצרן ו/או רונלייט ו/או מי מטעמן, בנסיבות שאינן נובעות מהפרת חיוביה של רונלייט לפי כתב אחריות זה;
 - (5) באם הלקוח לא מסר את המוצר לתיקון במהלך תקופת האחריות.
- כתב אחריות זה אינו מכסה התקנות ו/או שינויים שהלקוח ו/או מי מטעמו ביצעו במוצר.
11. האחריות הכוללת של רונלייט וכל מי מטעמה לתביעת נזקים כלשהם שייגרמו כתוצאה משימוש במוצר, ללא קשר לנסיבות אשר גרמו לנזק, לא תעלה בשום מקרה על מחיר הרכישה המקורי של המוצר. רונלייט לא תהיה אחראית בשום מקרה לנזקים עקיפים ו/או מיוחדים ו/או תוצאתיים ו/או נלווים, בין במישרין ובין בעקיפין, בין אם במקרה או כתוצאה משימוש במוצר, כולל אך לא מוגבל להפסדים כלשהם העשויים להיגרם בהכנסה ו/או ברווח ללקוח ו/או לצד שלישי, עקב שימוש ו/או אי שימוש במוצר או ציוד נלווה, ותביעות על ידי צד שלישי עקב שימוש במוצר. רונלייט לא תהיה אחראית בשום צורה.
 12. למעט התחייבותה המפורשת של רונלייט כמפורט בכתב אחריות זה, לא קיימת כל אחריות או התחייבות של רונלייט, בין בכתב ובין בעל פה. כל אחריות למוצר תהיה בהתאם לכתב אחריות זה ולדין החל בלבד.
 13. עד תום שנה מתום תקופת האחריות רשאי הלקוח לרכוש מרונלייט חלקי חילוף למוצר.
 14. משווק מורשה ו/או תחנת שירות מורשית ו/או כל גוף ו/או כל אדם – אינם מוסמכים על ידי רונלייט ואינם מורשים על ידה לתת אחריות ו/או מחויבות כלשהי החורגים ממסגרת כתב אחריות זה.
 15. האחריות על פי כתב אחריות זה תקפה בתחומי מדינת ישראל בלבד ועל הוראות כתב אחריות זה יחולו באופן ייחודי חוקי מדינת ישראל.

16. לקבלת שירות יש לפנות לאחת מנקודת השירות של רונלייט (פירוט עדכני של נקודות השירות מופיעה באתר האינטרנט של רונלייט שכתובתו: www.ronlight.co.il) וכן בנקודת המכירה בה רכשת את המוצר. קודם לכן, נא עיין/י במדריך למשתמש. ייתכן ובדיקת הוראות השימוש או תכנות המוצר כאמור במדריך תחסוך לך פנייה לנקודת השירות ו/או המכירה.

פרטי המוצר

סוג המוצר ותיאורו: שואב אבק ושוטף רצפות

שם הדגם: DEEBOT X1e OMNI מספר סידורי: _____

שנת ייצור: _____ תאריך הרכישה: ____/____/____

פרטי החנות המוכרת: _____

חתימת תחנת השירות/המכירה: _____

חתימת נציג (וחותמת): _____



www.ronlight.co.il
כל הזכויות שמורות. ט.ל.ח.